



ЗАДВИЖКА

СТАЛЬНАЯ КЛИНОВАЯ С ВЫДВИЖНЫМ ШПИНДЕЛЕМ

30С41НЖ

ПРОИЗВОДСТВЕННАЯ ФИРМА «ЧЕЛНИНСКИЙ АРМАТУРНЫЙ ЗАВОД»

PN 1,6 МПа (16 кгс/см²)

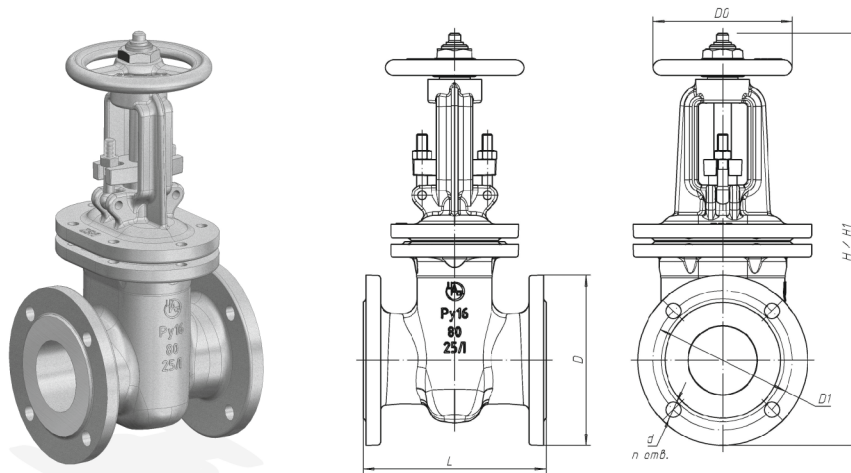
30с41нж (ЗКЛ2-16)

30лс41нж (ЗКЛ2-16ХЛ)

Назначение: для установки в качестве запорного устройства на трубопроводах.

Полнопроходная.

Тип соединения: фланцевый В/В(1/1)



ОСНОВНЫЕ ТЕХНИЧЕСКИЕ ДАННЫЕ

ТЕХНИЧЕСКИЕ УСЛОВИЯ (ТУ)	ТУ 3741-001-57248197-2001	
ГОСТ ИЗДЕЛИЙ	ГОСТ 5762-2002	
РАБОЧАЯ СРЕДА	газ, холодная/горячая вода, пар, жидкие неагрессивные нефтепродукты	
КЛАСС ГЕРМЕТИЧНОСТИ ЗАТВОРА	Класс А, ГОСТ 9544-2015	
МАТЕРИАЛ КОРПУСА СТАЛЬ	20Л-25Л ГОСТ 977-88	20ГЛ/20ГМЛ/30ХМЛ ГОСТ 977-88
ТЕМПЕРАТУРА РАБОЧЕЙ СРЕДЫ	от -40°С до +450°С	от -60°С до +450°С
КЛИМАТИЧЕСКОЕ ИСПОЛНЕНИЕ	У1 по ГОСТ 15150-69	ХЛ1 по ГОСТ 15150-69
СПОСОБ УПРАВЛЕНИЯ	Ручной (маховик)	
СЕРТИФИКАТ СООТВЕТСТВИЯ	№ ТС RU С-РУ. АЯ54.В.00252 от 16.08.2017 г.	
ДЕКЛАРАЦИЯ О СООТВЕТСТВИИ	№ ТС RU Д-РУ. АЯ54.В.05023 от 03.04.2015 г.	
СЕРТИФИКАТ ПРОМ. БЕЗОПАСНОСТИ	№ СПб.001.0002 от 29.12.2014 г.	

МАТЕРИАЛ ОСНОВНЫХ ДЕТАЛЕЙ

КОРПУС, КРЫШКА, КЛИН	Ст.20Л-25Л, 30ХМЛ, 20ГЛ, 20ГМЛ
ШПИНДЕЛЬ	Ст.20Х13
ВТУЛКА РЕЗЬБОВАЯ	Бронза Бр.АЖ 9-4
САЛЬНИК, КОНТРГАЙКА, МАХОВИК	Ст.20Л-30Л; ВЧ 50
САЛЬНИКОВОЕ УПЛОТНЕНИЕ	ТРГ 25
УПЛОТНЕНИЕ ЗАТВОРА	Наплавленная коррозионно-стойкая сталь 08Х20Н9Г7Т
УПЛОТНЕНИЕ МЕЖДУ КОРПУСОМ И КРЫШКОЙ	Паронит; ПМБ; ТРГ

РАЗМЕРЫ

НАИМЕНОВАНИЕ	DN мм	L мм	D мм	D1 мм	n	d мм	H мм	H1 мм	D0 мм	МАССА кг
30с41нж DN50 PN16	50	180	160	125	4	18	380	455	160	18
30с41нж DN80 PN16	80	210	195	160	4	18	480	580	210	32
30с41нж DN100 PN16	100	230	215	180	8	18	565	680	210	43
30с41нж DN150 PN16	150	280	280	240	8	22	810	975	310	85
30с41нж DN200 PN16	200	330	335	295	12	22	1000	1210	310	132
30с41нж DN250 PN16	250	450	405	355	12	26	1245	1515	400	262
30с41нж DN300 PN16	300	500	460	410	12	26	1355	1680	480	390
30с41нж DN400 PN16	400	600	580	525	16	30	1740	2200	редуктор	615

8-800-707-01-41

ООО ПФ «ЧЕЛНИНСКИЙ АРМАТУРНЫЙ ЗАВОД»
423800, РТ, г. Набережные Челны, ул. Садоводческая, 36
Тел.: +7 (8552) 25-35-86, 25-34-85. E-mail: sales@chelaz.ru
www.chelaz.ru





ЗАДВИЖКА

СТАЛЬНАЯ КЛИНОВАЯ С ВЫДВИЖНЫМ ШПИНДЕЛЕМ

30С941НЖ

ПРОИЗВОДСТВЕННАЯ ФИРМА «ЧЕЛНИНСКИЙ АРМАТУРНЫЙ ЗАВОД»

PN 1,6 МПа (16 кгс/см²)

30с941нж (ЗКЛПЭ-16)

30лс941нж (ЗКЛПЭ-16ХЛ)

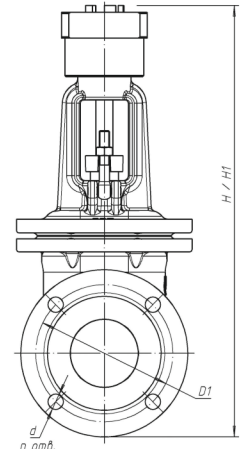
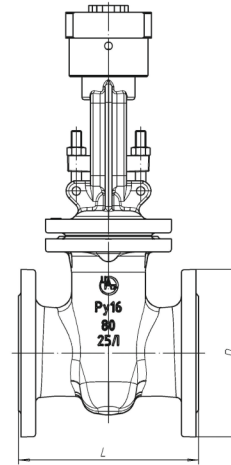
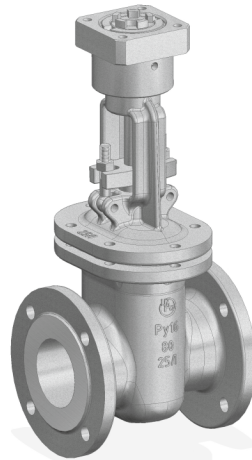
30с541нж (ЗКЛ-16)

30лс541нж (ЗКЛ-16ХЛ)

Назначение: для установки в качестве запорного устройства на трубопроводах.

Полнопроходная.

Тип соединения: фланцевый В/В(1/1)



ОСНОВНЫЕ ТЕХНИЧЕСКИЕ ДАННЫЕ

ТЕХНИЧЕСКИЕ УСЛОВИЯ (ТУ)	ТУ 3741-001-57248197-2001	
ГОСТ ИЗДЕЛИЙ	ГОСТ 5762-2002	
РАБОЧАЯ СРЕДА	газ, холодная/горячая вода, пар, жидкие неагрессивные нефтепродукты	
КЛАСС ГЕРМЕТИЧНОСТИ ЗАТВОРА	Класс А, ГОСТ 9544-2015	
МАТЕРИАЛ КОРПУСА СТАЛЬ	20Л-25Л ГОСТ 977-88	20ГЛ/20ГМЛ/30ХМЛ ГОСТ 977-88
ТЕМПЕРАТУРА РАБОЧЕЙ СРЕДЫ	от -40°C до +450°C	от -60°C до +450°C
КЛИМАТИЧЕСКОЕ ИСПОЛНЕНИЕ	У1 по ГОСТ 15150-69	ХЛ1 по ГОСТ 15150-69
СПОСОБ УПРАВЛЕНИЯ	/	
СЕРТИФИКАТ СООТВЕТСТВИЯ	№ ТС RU С-RU. АЯ54.В.00252 от 16.08.2017 г.	
ДЕКЛАРАЦИЯ О СООТВЕТСТВИИ	№ ТС RU Д-RU. АЯ54.В.05023 от 03.04.2015 г.	
СЕРТИФИКАТ ПРОМ. БЕЗОПАСНОСТИ	№ СПб.001.0002 от 29.12.2014 г.	

МАТЕРИАЛ ОСНОВНЫХ ДЕТАЛЕЙ

КОРПУС, КРЫШКА, КЛИН	Ст.20Л-25Л, 30ХМЛ, 20ГЛ, 20ГМЛ
ШПИНДЕЛЬ	Ст.20Х13
ВТУЛКА РЕЗЬБОВАЯ	Бронза Бр.АЖ 9-4
САЛЬНИК	Ст.20Л-30Л; ВЧ 50
САЛЬНИКОВОЕ УПЛОТНЕНИЕ	ТРГ 25
УПЛОТНЕНИЕ ЗАТВОРА	Наплавленная коррозионно-стойкая сталь 08Х20Н9Г7Т
УПЛОТНЕНИЕ МЕЖДУ КОРПУСОМ И КРЫШКОЙ	Паронит; ПМБ; ТРГ

РАЗМЕРЫ

НАИМЕНОВАНИЕ	DN мм	L мм	D мм	D1 мм	n	d мм	H мм	H1 мм	ТИП ЭП	H м (min/max)	откр/закр	МАССА кг
30с941нж DN50 PN16	50	180	160	125	4	18	395	485	АК	20/60	16	20
30с941нж DN80 PN16	80	210	195	160	4	18	490	610	АК	20/60	25	34
30с941нж DN100 PN16	100	230	215	180	8	18	570	720	АК	20/60	29	42
30с941нж DN150 PN16	150	280	280	240	8	22	800	1010	АК	60/100	33	85
30с941нж DN200 PN16	200	330	335	295	12	22	960	1270	Б	100/250	43	131
30с941нж DN250 PN16	250	450	405	355	12	26	1160	1515	Б	100/250	44	260
30с941нж DN300 PN16	300	500	460	410	12	26	1310	1680	Б	150/300	53	390
30с941нж DN400 PN16	400	600	580	525	16	30	1740	2200	В	200/600	52	590

8-800-707-01-41

ООО ПФ «ЧЕЛНИНСКИЙ АРМАТУРНЫЙ ЗАВОД»
423800, РТ, г. Набережные Челны, ул. Садоводческая, 36
Тел.: +7 (8552) 25-35-86, 25-34-85. E-mail: sales@chelaz.ru
www.chelaz.ru





ЗАДВИЖКА

СТАЛЬНАЯ КЛИНОВАЯ С ВЫДВИЖНЫМ ШПИНДЕЛЕМ

30С64НЖ

ПРОИЗВОДСТВЕННАЯ ФИРМА «ЧЕЛНИНСКИЙ АРМАТУРНЫЙ ЗАВОД»

PN 2,5 МПа (25 кгс/см²)

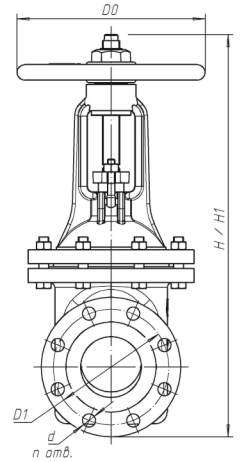
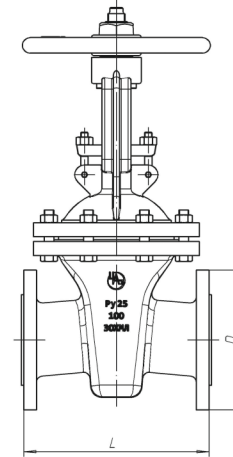
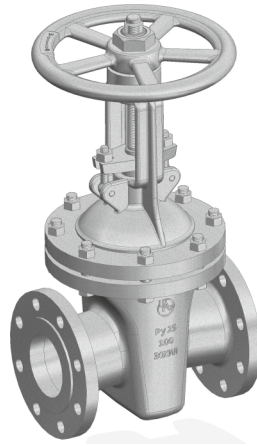
30с64нж (ЗКЛ2-25)

30лс64нж (ЗКЛ2-25ХЛ)

Назначение: для установки в качестве запорного устройства на трубопроводах.

Полнопроходная.

Тип соединения: фланцевый Е/Ф(2/3)



ОСНОВНЫЕ ТЕХНИЧЕСКИЕ ДАННЫЕ

ТЕХНИЧЕСКИЕ УСЛОВИЯ (ТУ)	ТУ 3741-001-57248197-2001	
ГОСТ ИЗДЕЛИЙ	ГОСТ 5762-2002	
РАБОЧАЯ СРЕДА	газ, холодная/горячая вода, пар, жидкие неагрессивные нефтепродукты	
КЛАСС ГЕРМЕТИЧНОСТИ ЗАТВОРА	Класс А, ГОСТ 9544-2015	
МАТЕРИАЛ КОРПУСА СТАЛЬ	20Л-25Л ГОСТ 977-88	20ГЛ/20ГМЛ/30ХМЛ ГОСТ 977-88
ТЕМПЕРАТУРА РАБОЧЕЙ СРЕДЫ	от -40°С до +450°С	от -60°С до +450°С
КЛИМАТИЧЕСКОЕ ИСПОЛНЕНИЕ	У1 по ГОСТ 15150-69	ХЛ1 по ГОСТ 15150-69
СПОСОБ УПРАВЛЕНИЯ	Ручной (маховик)	
СЕРТИФИКАТ СООТВЕТСТВИЯ	№ ТС RU С-RU. АЯ54.В.00252 от 16.08.2017 г.	
ДЕКЛАРАЦИЯ О СООТВЕТСТВИИ	№ ТС RU Д-RU. АЯ54.В.05023 от 03.04.2015 г.	
СЕРТИФИКАТ ПРОМ. БЕЗОПАСНОСТИ	№ СПб.001.0002 от 29.12.2014 г.	

МАТЕРИАЛ ОСНОВНЫХ ДЕТАЛЕЙ

КОРПУС, КРЫШКА, КЛИН	Ст.20Л-25Л, 30ХМЛ, 20ГЛ, 20ГМЛ
ШПИНДЕЛЬ	Ст.20Х13
ВТУЛКА РЕЗЬБОВАЯ	Бронза Бр.АЖ 9-4
САЛЬНИК, КОНТРГАЙКА, МАХОВИК	Ст.20Л-30Л; ВЧ 50
САЛЬНИКОВОЕ УПЛОТНЕНИЕ	ТРГ 25
УПЛОТНЕНИЕ ЗАТВОРА	Наплавленная коррозионно-стойкая сталь 08Х20Н9Г7Т
УПЛОТНЕНИЕ МЕЖДУ КОРПУСОМ И КРЫШКОЙ	Паронит; ПМБ; ТРГ

РАЗМЕРЫ

НАИМЕНОВАНИЕ	DN мм	L мм	D мм	D1 мм	n	d мм	H мм	H1 мм	D0 мм	МАССА кг
30с64нж DN50 PN25	50	216	160	125	4	18	480	555	210	28
30с64нж DN80 PN25	80	283	195	160	8	18	515	620	210	44
30с64нж DN100 PN25	100	305	230	190	8	22	680	795	310	69
30с64нж DN150 PN25	150	403	300	250	8	26	760	950	310	115
30с64нж DN200 PN25	200	419	360	310	12	26	995	1205	400	185
30с64нж DN250 PN25	250	457	425	370	12	30	1215	1405	480	290
30с64нж DN300 PN25	300	502	485	430	16	30	1295	1615	480	420
30с64нж DN400 PN25	400	600	610	550	16	33	1715	2130	редуктор	625

8-800-707-01-41

ООО ПФ «ЧЕЛНИНСКИЙ АРМАТУРНЫЙ ЗАВОД»
423800, РТ, г. Набережные Челны, ул. Садоводческая, 36
Тел.: +7 (8552) 25-35-86, 25-34-85. E-mail: sales@chelaz.ru
www.chelaz.ru





ЗАДВИЖКА

СТАЛЬНАЯ КЛИНОВАЯ С ВЫДВИЖНЫМ ШПИНДЕЛЕМ

30С964НЖ

ПРОИЗВОДСТВЕННАЯ ФИРМА «ЧЕЛНИНСКИЙ АРМАТУРНЫЙ ЗАВОД»

PN 2,5 МПа (25 кгс/см²)

30с964нж (ЗКЛ2Э-25)

30лс964нж (ЗКЛ2Э-25ХЛ)

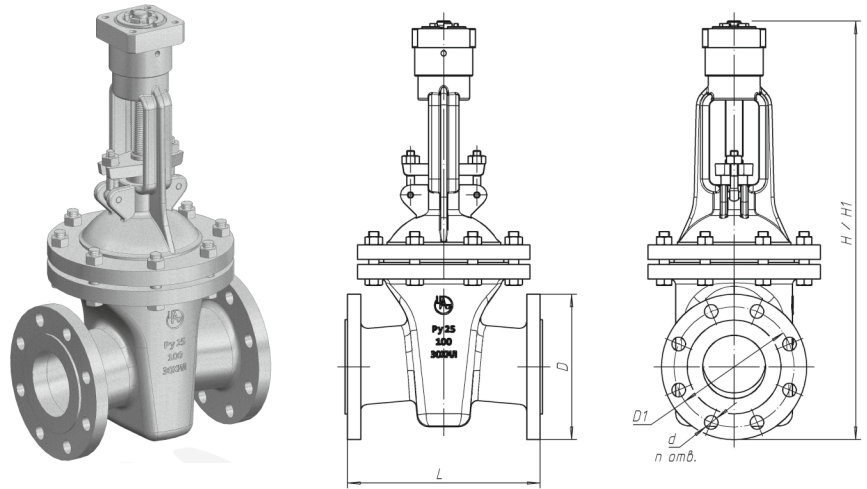
30с564нж (ЗКЛ-25)

30лс564нж (ЗКЛ-25ХЛ)

Назначение: для установки в качестве запорного устройства на трубопроводах.

Полнопроходная.

Тип соединения: фланцевый Е/Ф(2/3)



ОСНОВНЫЕ ТЕХНИЧЕСКИЕ ДАННЫЕ

ТЕХНИЧЕСКИЕ УСЛОВИЯ (ТУ)	ТУ 3741-001-57248197-2001	
ГОСТ ИЗДЕЛИЙ	ГОСТ 5762-2002	
РАБОЧАЯ СРЕДА	газ, холодная/горячая вода, пар, жидкие неагрессивные нефтепродукты	
КЛАСС ГЕРМЕТИЧНОСТИ ЗАТВОРА	Класс А, ГОСТ 9544-2015	
МАТЕРИАЛ КОРПУСА СТАЛЬ	20Л-25Л ГОСТ 977-88	20ГЛ/20ГМЛ/30ХМЛ ГОСТ 977-88
ТЕМПЕРАТУРА РАБОЧЕЙ СРЕДЫ	от -40°С до +450°С	от -60°С до +450°С
КЛИМАТИЧЕСКОЕ ИСПОЛНЕНИЕ	У1 по ГОСТ 15150-69	ХЛ1 по ГОСТ 15150-69
СПОСОБ УПРАВЛЕНИЯ	/	
СЕРТИФИКАТ СООТВЕТСТВИЯ	№ ТС RU С-РУ. АЯ54.В.00252 от 16.08.2017 г.	
ДЕКЛАРАЦИЯ О СООТВЕТСТВИИ	№ ТС RU Д-РУ. АЯ54.В.05023 от 03.04.2015 г.	
СЕРТИФИКАТ ПРОМ. БЕЗОПАСНОСТИ	№ СПб.001.0002 от 29.12.2014 г.	

МАТЕРИАЛ ОСНОВНЫХ ДЕТАЛЕЙ

КОРПУС, КРЫШКА, КЛИН	Ст.20Л-25Л, 30ХМЛ, 20ГЛ, 20ГМЛ
ШПИНДЕЛЬ	Ст.20Х13
ВТУЛКА РЕЗЬБОВАЯ	Бронза Бр.АЖ 9-4
САЛЬНИК	Ст.20Л-30Л; ВЧ 50
САЛЬНИКОВОЕ УПЛОТНЕНИЕ	ТРГ 25
УПЛОТНЕНИЕ ЗАТВОРА	Наплавленная коррозионно-стойкая сталь 08Х20Н9Г7Т
УПЛОТНЕНИЕ МЕЖДУ КОРПУСОМ И КРЫШКОЙ	Паронит; ПМБ; ТРГ

РАЗМЕРЫ

НАИМЕНОВАНИЕ	DN мм	L мм	D мм	D1 мм	n	d мм	H мм	H1 мм	ТИП ЭП	H м (min/max)	откр/закр	МАССА кг
30с964нж DN50 PN25	50	216	160	125	4	18	480	585	АК	50/100	18	28
30с964нж DN80 PN25	80	283	195	160	8	18	600	650	АК	80/150	20	45
30с964нж DN100 PN25	100	305	230	190	8	18	655	820	АК	80/150	23	70
30с964нж DN150 PN25	150	403	300	250	8	26	790	1010	Б	100/200	35	115
30с964нж DN200 PN25	200	419	360	310	12	26	995	1255	Б	100/300	43	190
30с964нж DN250 PN25	250	457	425	370	12	30	1215	1405	Б	150/300	44	290
30с964нж DN300 PN25	300	502	485	430	16	30	1295	1615	В	250/400	53	411
30с964нж DN400 PN25	400	600	610	550	16	33	1715	2130	В	200/600	52	610

8-800-707-01-41

ООО ПФ «ЧЕЛНИНСКИЙ АРМАТУРНЫЙ ЗАВОД»
423800, РТ, г. Набережные Челны, ул. Садоводческая, 36
Тел.: +7 (8552) 25-35-86, 25-34-85. E-mail: sales@chelaz.ru
www.chelaz.ru





ЗАДВИЖКА

СТАЛЬНАЯ КЛИНОВАЯ С ВЫДВИЖНЫМ ШПИНДЕЛЕМ

30С15НЖ

ПРОИЗВОДСТВЕННАЯ ФИРМА «ЧЕЛНИНСКИЙ АРМАТУРНЫЙ ЗАВОД»

PN 4,0 МПа (40 кгс/см²)

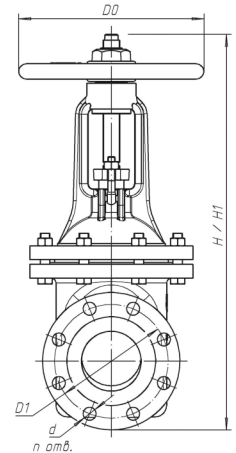
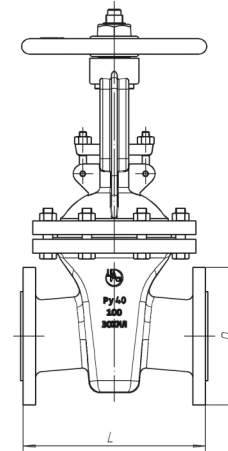
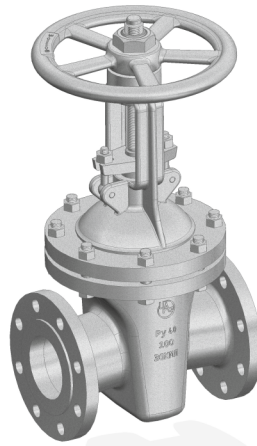
30с15нж (ЗКЛ2-40)

30лс15нж (ЗКЛП-40ХЛ)

Назначение: для установки в качестве запорного устройства на трубопроводах.

Полнопроходная.

Тип соединения: фланцевый Е/Ф(2/3)



ОСНОВНЫЕ ТЕХНИЧЕСКИЕ ДАННЫЕ

ТЕХНИЧЕСКИЕ УСЛОВИЯ (ТУ)	ТУ 3741-001-57248197-2001	
ГОСТ ИЗДЕЛИЙ	ГОСТ 5762-2002	
РАБОЧАЯ СРЕДА	газ, холодная/горячая вода, пар, жидкие неагрессивные нефтепродукты	
КЛАСС ГЕРМЕТИЧНОСТИ ЗАТВОРА	Класс А, ГОСТ 9544-2015	
МАТЕРИАЛ КОРПУСА СТАЛЬ	20Л-25Л ГОСТ 977-88	20ГЛ/20ГМЛ/30ХМЛ ГОСТ 977-88
ТЕМПЕРАТУРА РАБОЧЕЙ СРЕДЫ	от -40°С до +450°С	от -60°С до +450°С
КЛИМАТИЧЕСКОЕ ИСПОЛНЕНИЕ	У1 по ГОСТ 15150-69	ХЛ1 по ГОСТ 15150-69
СПОСОБ УПРАВЛЕНИЯ	Ручной (маховик)	
СЕРТИФИКАТ СООТВЕТСТВИЯ	№ ТС RU С-RU. АЯ54.В.00252 от 16.08.2017 г.	
ДЕКЛАРАЦИЯ О СООТВЕТСТВИИ	№ ТС RU Д-RU. АЯ54.В.05023 от 03.04.2015 г.	
СЕРТИФИКАТ ПРОМ. БЕЗОПАСНОСТИ	№ СПб.001.0002 от 29.12.2014 г.	

МАТЕРИАЛ ОСНОВНЫХ ДЕТАЛЕЙ

КОРПУС, КРЫШКА, КЛИН	Ст.20Л-25Л, 30ХМЛ, 20ГЛ, 20ГМЛ
ШПИНДЕЛЬ	Ст.20Х13
ВТУЛКА РЕЗЬБОВАЯ	Бронза Бр.АЖ 9-4
САЛЬНИК, КОНТРГАЙКА, МАХОВИК	Ст.20Л-30Л; ВЧ 50
САЛЬНИКОВОЕ УПЛОТНЕНИЕ	ТРГ 25
УПЛОТНЕНИЕ ЗАТВОРА	Наплавленная коррозионно-стойкая сталь 08Х20Н9Г7Т
УПЛОТНЕНИЕ МЕЖДУ КОРПУСОМ И КРЫШКОЙ	Паронит; ПМБ; ТРГ

РАЗМЕРЫ

НАИМЕНОВАНИЕ	DN мм	L мм *	D мм	D1 мм	n	d мм	H мм	H1 мм	DO мм	МАССА кг
30с15нж DN50 PN40	50	216/250	160	125	4	18	450	510	210	28/30
30с15нж DN80 PN40	80	283/310	195	160	8	18	585	675	210	44/48
30с15нж DN100 PN40	100	305/350	230	190	8	22	660	775	310	69/80
30с15нж DN150 PN40	150	403/450	300	250	8	26	875	1040	400	115/135
30с15нж DN200 PN40	200	419	375	320	12	30	965	1180	400	196
30с15нж DN250 PN40	250	457/650	445	385	12	33	1250	1430	480	290/365
30с15нж DN300 PN40	300	502	510	450	16	33	1520	1820	480	449

* строительные длины ряд 2, ряд 1 ГОСТ 3706-93

8-800-707-01-41

ООО ПФ «ЧЕЛНИНСКИЙ АРМАТУРНЫЙ ЗАВОД»
423800, РТ, г. Набережные Челны, ул. Садоводческая, 36
Тел.: +7 (8552) 25-35-86, 25-34-85. E-mail: sales@chelaz.ru
www.chelaz.ru





ЗАДВИЖКА

СТАЛЬНАЯ КЛИНОВАЯ С ВЫДВИЖНЫМ ШПИНДЕЛЕМ

30С915НЖ

ПРОИЗВОДСТВЕННАЯ ФИРМА «ЧЕЛНИНСКИЙ АРМАТУРНЫЙ ЗАВОД»

PN 4,0 МПа (40 кгс/см²)

30с915нж (ЗКЛПЭ-40)

30лс915нж (ЗКЛПЭ-40ХЛ)

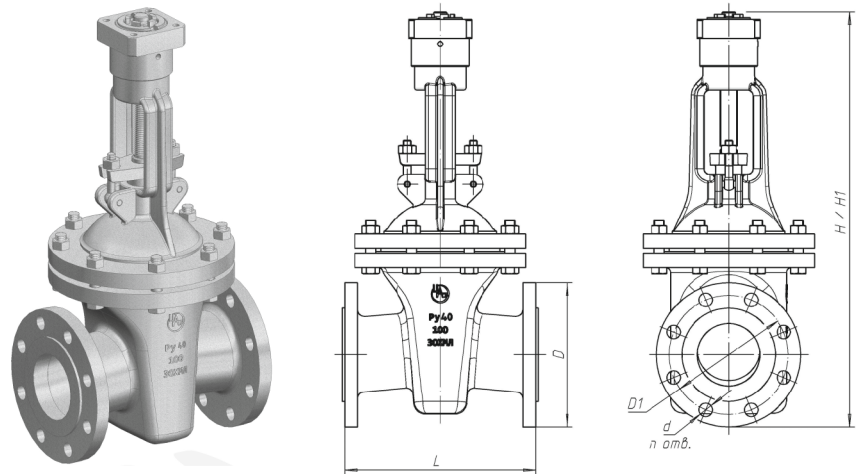
30с515нж (ЗКЛ-40)

30лс515нж (ЗКЛ-40ХЛ)

Назначение: для установки в качестве запорного устройства на трубопроводах.

Полнопроходная.

Тип соединения: фланцевый Е/Ф(2/3)



ОСНОВНЫЕ ТЕХНИЧЕСКИЕ ДАННЫЕ

ТЕХНИЧЕСКИЕ УСЛОВИЯ (ТУ)	ТУ 3741-001-57248197-2001	
ГОСТ ИЗДЕЛИЙ	ГОСТ 5762-2002	
РАБОЧАЯ СРЕДА	газ, холодная/горячая вода, пар, жидкие неагрессивные нефтепродукты	
КЛАСС ГЕРМЕТИЧНОСТИ ЗАТВОРА	Класс А, ГОСТ 9544-2015	
МАТЕРИАЛ КОРПУСА СТАЛЬ	20Л-25Л ГОСТ 977-88	20ГЛ/20ГМЛ/30ХМЛ ГОСТ 977-88
ТЕМПЕРАТУРА РАБОЧЕЙ СРЕДЫ	от -40°C до +450°C	от -60°C до +450°C
КЛИМАТИЧЕСКОЕ ИСПОЛНЕНИЕ	У1 по ГОСТ 15150-69	ХЛ1 по ГОСТ 15150-69
СПОСОБ УПРАВЛЕНИЯ	Электропривод/редуктор	
СЕРТИФИКАТ СООТВЕТСТВИЯ	№ ТС RU С-РУ. АЯ54.В.00252 от 16.08.2017 г.	
ДЕКЛАРАЦИЯ О СООТВЕТСТВИИ	№ ТС RU Д-РУ. АЯ54.В.05023 от 03.04.2015 г.	
СЕРТИФИКАТ ПРОМ. БЕЗОПАСНОСТИ	№ СПб.001.0002 от 29.12.2014 г.	

МАТЕРИАЛ ОСНОВНЫХ ДЕТАЛЕЙ

КОРПУС, КРЫШКА, КЛИН	Ст.20Л-25Л, 30ХМЛ, 20ГЛ, 20ГМЛ
ШПИНДЕЛЬ	Ст.20Х13
ВТУЛКА РЕЗЬБОВАЯ	Бронза Бр.АЖ 9-4
САЛЬНИК	Ст.20Л-30Л; ВЧ 50
САЛЬНИКОВОЕ УПЛОТНЕНИЕ	ТРГ 25
УПЛОТНЕНИЕ ЗАТВОРА	Наплавленная коррозионно-стойкая сталь 08Х20Н9Г7Т
УПЛОТНЕНИЕ МЕЖДУ КОРПУСОМ И КРЫШКОЙ	Паронит; ПМБ; ТРГ

РАЗМЕРЫ

НАИМЕНОВАНИЕ	DN мм	L мм	D мм	D1 мм	n	d мм	H мм	H1 мм	ТИП ЭП	H м (min/max)	откр/закр	МАССА кг
30с915нж DN50 PN40	50	216/250	160	125	4	18	470	540	АК	50/100	18	30/39
30с915нж DN80 PN40	80	283/310	195	160	8	18	600	700	АК	80/150	24	45/48
30с915нж DN100 PN40	100	305/350	230	190	8	22	660	800	АК	80/150	25	70/78
30с915нж DN150 PN40	150	403/450	300	250	8	26	860	1100	Б	100/200	35	115/147
30с915нж DN200 PN40	200	419	375	320	12	30	980	1190	Б	100/300	43	190
30с915нж DN250 PN40	250	457/650	445	385	12	33	1130	1400	Б	150/300	44	290/339
30с915нж DN300 PN40	300	502	510	450	16	33	1330	1650	В	250/400	53	460

8-800-707-01-41

ООО ПФ «ЧЕЛНИНСКИЙ АРМАТУРНЫЙ ЗАВОД»
423800, РТ, г. Набережные Челны, ул. Садоводческая, 36
Тел.: +7 (8552) 25-35-86, 25-34-85. E-mail: sales@chelaz.ru
www.chelaz.ru





КОП

КЛАПАН ОБРАТНЫЙ ПОВОРОТНЫЙ

19С76НЖ

19С53НЖ

ПРОИЗВОДСТВЕННАЯ ФИРМА «ЧЕЛНИНСКИЙ АРМАТУРНЫЙ ЗАВОД»

PN 1,6 МПа (16 кгс/см²)

PN 2,5 МПа (25 кгс/см²)

19с76нж (КОП-16/КОП-25)

19лс76нж (КОП-16ХЛ/КОП-25ХЛ)

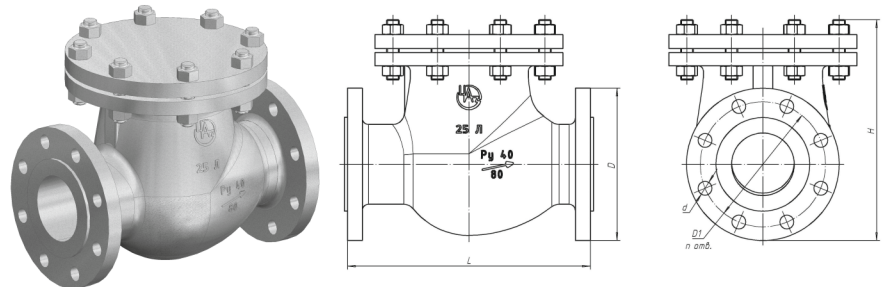
PN 4,0 МПа (40 кгс/см²)

19с53нж (КОП-40)

19лс53 нж (КОП-40ХЛ)

Назначение: для установки в качестве запорного устройства для автоматического предотвращения обратного потока рабочей среды.

Тип соединения: фланцевый



ОСНОВНЫЕ ТЕХНИЧЕСКИЕ ДАННЫЕ

ГОСТ ИЗДЕЛИЙ	ГОСТ 33423-2015, ГОСТ Р 53671-2009	
РАБОЧАЯ СРЕДА	газ, холодная вода, горячая вода, пар, жидкие неагрессивн. нефтепродукты	
КЛАСС ГЕРМЕТИЧНОСТИ ЗАТВОРА	Класс А, ГОСТ 9544-2015	
МАТЕРИАЛ КОРПУСА СТАЛЬ	20Л-25Л ГОСТ 977-88	20ГЛ/20ГМЛ/30ХМЛ ГОСТ 977-88
ТЕМПЕРАТУРА РАБОЧЕЙ СРЕДЫ	от -40°С до +450°С	от -60°С до +450°С
КЛИМАТИЧЕСКОЕ ИСПОЛНЕНИЕ	У1 по ГОСТ 15150-69	ХЛ1 по ГОСТ 15150-69
СПОСОБ УПРАВЛЕНИЯ	автоматически (обратным потоком рабочей среды)	
СЕРТИФИКАТ СООТВЕТСТВИЯ	№ ТС RU С-RU. АЯ54.В.00264 от 01.02.2018 г.	
ДЕКЛАРАЦИЯ О СООТВЕТСТВИИ	№ ТС RU Д-RU. АЯ54.В.11384 от 10.05.2018 г.	

МАТЕРИАЛ ОСНОВНЫХ ДЕТАЛЕЙ

КОРПУС, КРЫШКА	Ст.20Л-25Л, 30ХМЛ, 20ГЛ, 20ГМЛ
ЗАХЛОПКА	Сталь 20Л, 09г2с с наплавкой 08Х20Н9Г7Т
СЕРЬГА, КРОНШТЕЙН	Сталь 35Л, 20ГЛ
ОСЬ	20Х13
УПЛОТНЕНИЕ МЕЖДУ КОРПУСОМ И КРЫШКОЙ	Паронит; ПМБ; ТРГ

РАЗМЕРЫ

НАИМЕНОВАНИЕ	DN мм	L мм	D мм	D1 мм	n	d мм	H мм	МАССА кг
19с76нж DN50 PN16	50	230	160	125	4	18	240	22
19с76нж DN80 PN16	80	310	195	160	4	18	300	36
19с76нж DN100 PN16	100	350	215	180	8	18	340	55
19с76нж DN150 PN16	150	480	280	240	8	22	430	107
19с76нж DN200 PN16	200	550	335	295	12	22	490	160
19с53нж DN50 PN40	50	230	160	125	4	18	250	21
19с53нж DN80 PN40	80	310	195	160	8	18	300	37
19с53нж DN100 PN40	100	350	230	190	8	22	360	58
19с53нж DN150 PN40	150	480	300	250	8	26	440	115
19с53нж DN200 PN40	200	550	375	320	12	30	510	175

8-800-707-01-41

ООО ПФ «ЧЕЛНИНСКИЙ АРМАТУРНЫЙ ЗАВОД»
423800, РТ, г. Набережные Челны, ул. Садоводческая, 36
Тел.: +7 (8552) 25-35-86, 25-34-85. E-mail: sales@chelaz.ru
www.chelaz.ru





ВЕНТИЛЬ

КЛАПАН ЗАПОРНЫЙ СТАЛЬНОЙ

15С65НЖ
15С18НЖ
15С22НЖ

ПРОИЗВОДСТВЕННАЯ ФИРМА «ЧЕЛНИНСКИЙ АРМАТУРНЫЙ ЗАВОД»

PN 1,6 МПа (16 кгс/см²)

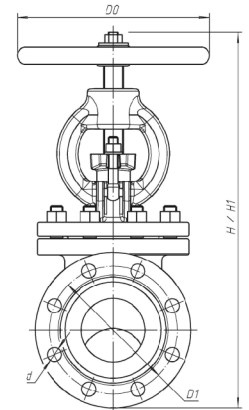
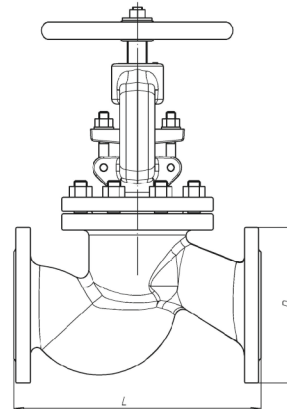
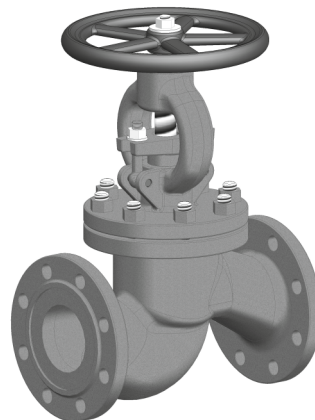
15с65нж / 15лс65нж

PN 2,5 МПа (25 кгс/см²)

15с18нж / 15лс18нж

PN 4,0 МПа (40 кгс/см²)

15с22нж / 15лс22нж



ОСНОВНЫЕ ТЕХНИЧЕСКИЕ ДАННЫЕ

ГОСТ ИЗДЕЛИЙ	ГОСТ 5761-2005	
РАБОЧАЯ СРЕДА	газ, холодная вода, горячая вода, пар, жидкие неагрессивн. нефтепродукты	
КЛАСС ГЕРМЕТИЧНОСТИ ЗАТВОРА	Класс А, ГОСТ 9544-2015	
МАТЕРИАЛ КОРПУСА СТАЛЬ	20Л-25Л ГОСТ 977-88	20ГЛ/20ГМЛ/30ХМЛ ГОСТ 977-88
ТЕМПЕРАТУРА РАБОЧЕЙ СРЕДЫ	от -40 ^o С до +450 ^o С	от -60 ^o С до +450 ^o С
КЛИМАТИЧЕСКОЕ ИСПОЛНЕНИЕ	У1 по ГОСТ 15150-69	ХЛ1 по ГОСТ 15150-69
СПОСОБ УПРАВЛЕНИЯ	Ручной (маховик)	
СЕРТИФИКАТ СООТВЕТСТВИЯ	№ТС RU С-РУ. АЯ54.В.00264 от 01.02.2018 г.	
ДЕКЛАРАЦИЯ О СООТВЕТСТВИИ	№ ТС RU Д-РУ. АЯ54.В.01404 от 09.04.2014 г.	

МАТЕРИАЛ ОСНОВНЫХ ДЕТАЛЕЙ

КОРПУС, КРЫШКА, КЛИН	Ст.20Л-25Л, 30ХМЛ, 20ГЛ, 20ГМЛ
ШПИНДЕЛЬ	Ст.20Х13
ВТУЛКА РЕЗЬБОВАЯ	Бронза Бр.АЖ 9-4
САЛЬНИК, КОНТРГАЙКА, МАХОВИК	Ст.20Л-30Л; ВЧ 50
САЛЬНИКОВОЕ УПЛОТНЕНИЕ	ТРГ 25
УПЛОТНЕНИЕ ЗАТВОРА	Наплавленная коррозионно-стойкая сталь 08Х20Н9Г7Т
УПЛОТНЕНИЕ МЕЖДУ КОРПУСОМ И КРЫШКОЙ	Паронит; ПМБ; ТРГ

РАЗМЕРЫ

НАИМЕНОВАНИЕ	DN мм	L мм	D мм	D1 мм	n	d мм	H мм	МАССА кг
15с65нж DN40 PN16	40	200	145	110	4	18	360	14
15с65нж DN50 PN16	50	230	160	125	4	18	370	17
15с65нж DN80 PN16	80	310	195	160	4	18	460	31
15с65нж DN100 PN16	100	350	215	180	8	18	520	45
15с18нж DN40 PN25	40	200	145	110	4	18	350	14
15с18нж DN50 PN25	50	230	160	125	4	18	350	16
15с18нж DN80 PN25	80	310	195	160	8	18	470	29
15с18нж DN100 PN25	100	350	230	190	8	22	520	52
15с22нж DN40 PN40	40	200	145	110	4	18	350	14
15с22нж DN50 PN40	50	230	160	125	4	18	350	16
15с22нж DN80 PN40	80	310	195	160	8	18	470	32
15с22нж DN100 PN40	100	350	230	190	8	22	520	52

8-800-707-01-41

ООО ПФ «ЧЕЛНИНСКИЙ АРМАТУРНЫЙ ЗАВОД»
423800, РТ, г. Набережные Челны, ул. Садоводческая, 36
Тел.: +7 (8552) 25-35-86, 25-34-85. E-mail: sales@chelaz.ru
www.chelaz.ru

